

Gabinete de Red para Montaje en Pared (6/9U)



- Panel lateral extraíble, fácil de instalar y mantener
- Entrada de cables en la cubierta superior y en la cubierta inferior con placa de sellado insertada.
- Recorte de ventilador en la cubierta superior, fácil de instalar.
- Puerta frontal de cristal templado con más de 180 grados de giro
- Fácil de fijar en la pared
- Varios accesorios opcionales

Introducción

El armario es una caja independiente o autoportante para alojar equipos eléctricos o electrónicos, que puede proporcionar protección contra el agua, el polvo y las interferencias electromagnéticas para los equipos de almacenamiento. Al mismo tiempo, hay accesorios opcionales adecuados y accesorios de instalación, a fin de hacer el cableado más conveniente, fácil de manejar y ahorrar tiempo y esfuerzo.

Los armarios se utilizan generalmente en salas de cableado de red, salas de cableado de planta, salas de ordenadores centrales, salas de ordenadores de datos, centros de control, centros de supervisión, etc.

Especificaciones

Modelo	Capacidad (U)	Ancho* Fondo* Alto (mm)	Material	Color
ZK-R6U-6506-DR	6	600*550*367±2mm	Acero	Negro
ZK-R9U-6509-DR	9	600*550*500±2mm	Acero	Negro

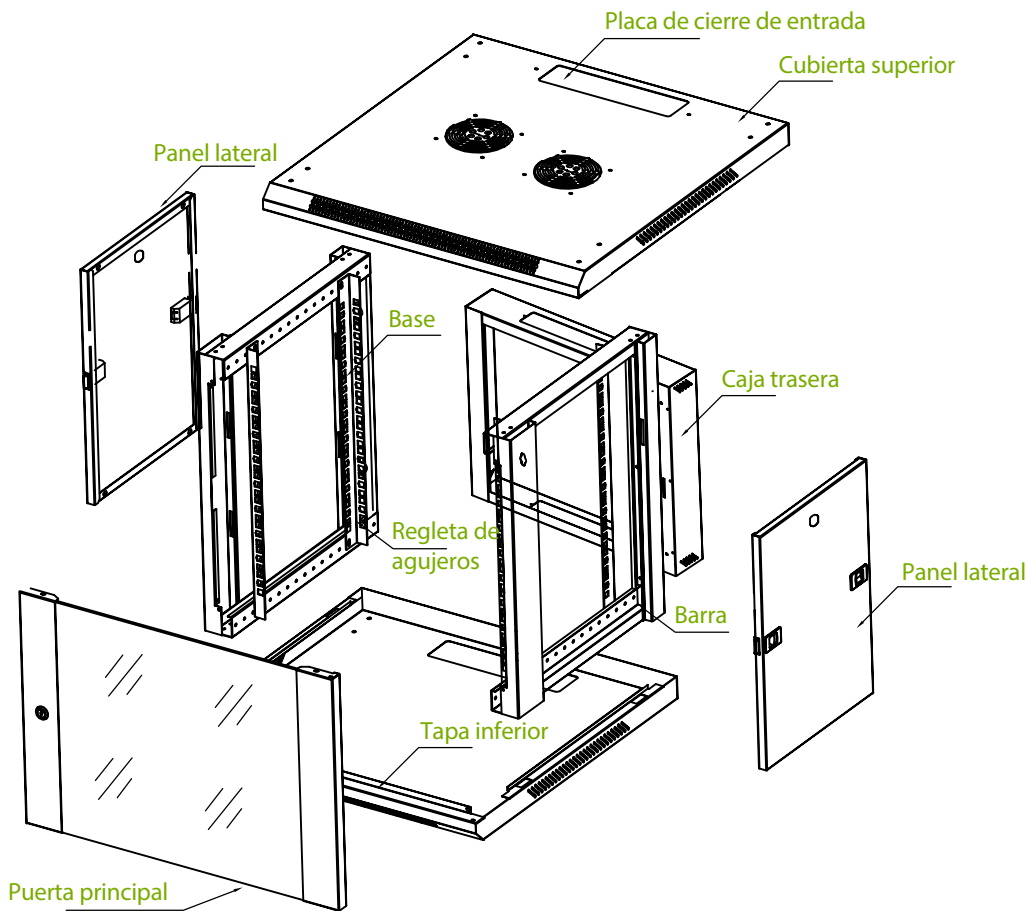
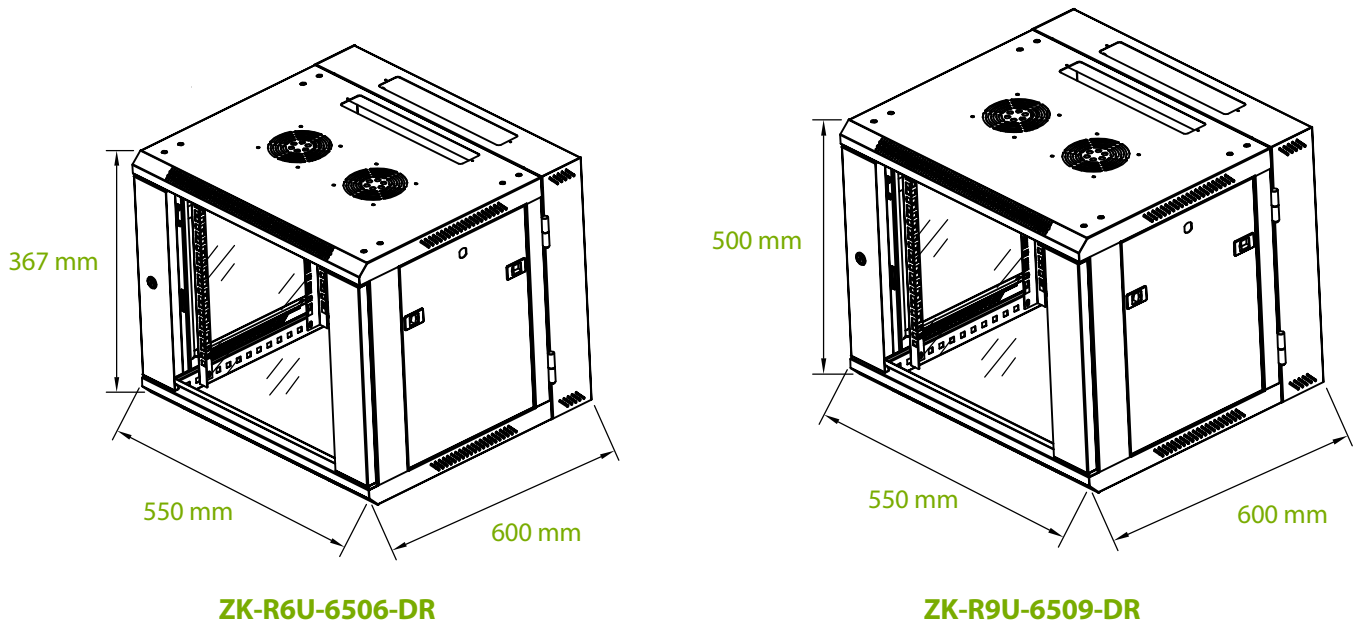


ZK-R6U-6506-DR



ZK-R9U-6509-DR

Diagrama de instalación



Accesorios Relacionados

Imagen				
Especificaciones	Tamaño aplicable-- 600*600/800/1000, adecuado para bandejas de armarios grandes por encima de 12U , material de acero laminado en frío, negro, 1UR	Bandeja de armario para 6U/9U/12U material de acero laminado en frío, negro, 19», 1UR	Bastidor de gestión de cables de 12 puertos y 24 posiciones, longitud 48,5 cm, altura 1U	Cabinet fan, size 12*12*2.5 mm
Imagen				
Especificaciones	PDU de 6 puertos, caja de plástico	Protección contra rayos de 8 puertos y 10 APDU, aleación de aluminio	8/12-Puertos 16A protección contra rayosPDU, aleación de aluminio	Tornillos para laminado, tornillos para dispositivos

