



DLP-S ECO CABLE GUIDE

CARACTERÍSTICAS

Resistencia al impacto	0,5 J
Temperatura mínima de almacenamiento	5° C
Temperatura mínima de operación	+ 15° C
Temperatura máxima de operación	+ 60° C
Resistencia a la propagación de la llama	Sin propagación
Continuidad Eléctrica	No contiene características de continuidad eléctrica
Aislamiento Eléctrico	Contiene característica de aislante eléctrico
Grado de Protección	IP20
Sistema de acceso a la tapa	Sin herramienta
Posición cuando se monta en superficie	Pared fija
Funciones previstas	Tipo 1
Corriente nominal	500 V
Protección contra golpes mecánicos	IK 04

CARACTERÍSTICAS DEL MATERIAL

PVC Blanco: Cumple con la directiva ROHS (producto sin plomo).

DESCRIPCIÓN –USO:

Las canaletas DLP-S ECO ofrecen la distribución, protección y la dedicación del cableado en una instalación eléctrica.

 7121.6795



Costa Rica
800.2842466

El Salvador
800.28424661

Honduras
+[504] 2220.5211

Panamá
800.0900

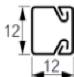
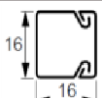
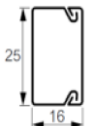
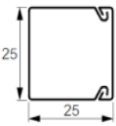

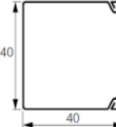
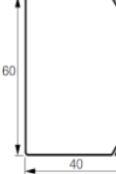
Ecuador
1.800.842466

Guatemala
1.801.00.28482

Nicaragua
+[505] 2252.5991

Rep. Dominicana
1.809.200.2873

DLP-S ECO

VERSIÓN PRE-PERFORADA SIN ADHESIVO			
Guía de cable	Dimensiones	Referencias	Unidades
	12x12	6 382 00	104
	16x16	6 382 02	60
	25x16	6 382 03	56
	25x25	6 382 06	36
	40x25	6 382 07	30
	40x40	6 382 08	18
	60x40	6 382 09	12

 7121.6795



Costa Rica
800.2842466

El Salvador
800.28424661

Honduras
+[504] 2220.5211

Panamá
800.0900

Ecuador
1.800.842466

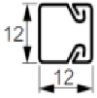
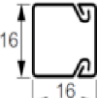
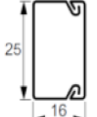
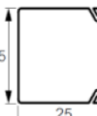
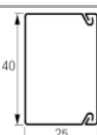

Guatemala
1.801.00.28482

Nicaragua
+[505] 2252.5991

Rep. Dominicana
1.809.200.2873

DLP-S ECO

VERSIÓN PRE-PERFORADA CON ADHESIVO

Guía de cable	Dimensiones	Referencias	Unidades
	12x12	6 382 10	96
	16x16	6 382 12	54
	25x16	6 382 13	52
	25x25	6 382 16	32
	40x25	6 382 17	27
	40x40	6 382 18	18

 7121.6795



Costa Rica
800.2842466

El Salvador
800.28424661

Honduras
+[504] 2220.5211

Panamá
800.0900

Ecuador
1.800.842466

Guatemala
1.801.00.28482

Nicaragua
+[505] 2252.5991

Rep. Dominicana
1.809.200.2873

ACCESORIOS

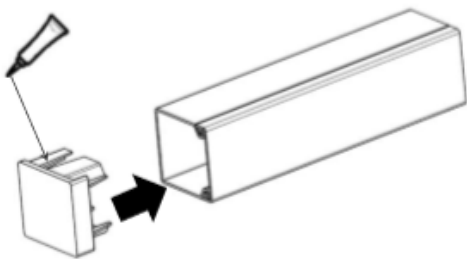
TAPA FINAL



Permite bloquear el extremo de la canaleta:

- Respeta el grado de protección
- Mejora la estética (cobertura del corte)
- Tapa lateral izquierda o derecha

Agregue el número de referencia de pegamento 0 309 49 dentro de la tapa lateral y fíjelo en la guía del cable.



Color blanco

	Referencia	Tabla de cortes	Usar con guía de cable	Paquete
	6 382 20		6 382 00/10 6 382 02/12	20
	6 382 22		6 382 03/13 6 382 06/16	20
	6 382 23		6 382 07/17 6 382 08/18 6 382 09	10

7121.6795



Costa Rica
800.2842466

El Salvador
800.28424661

Honduras
+[504] 2220.5211

Panamá
800.0900

Ecuador
1.800.842466

Guatemala
1.801.00.28482

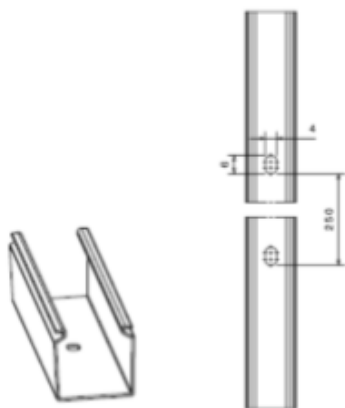
Nicaragua
+[505] 2252.5991

Rep. Dominicana
1.809.200.2873

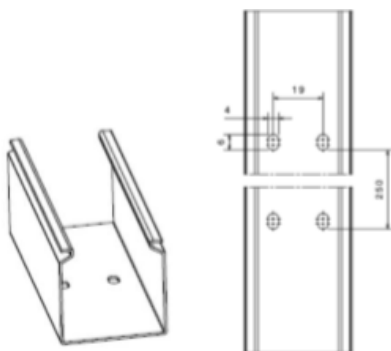
CARACTERÍSTICAS TÉCNICAS

Versión pre-perforada sin adhesivo

Para dimensiones 12x12, 16x16, 25x16 y 25x25



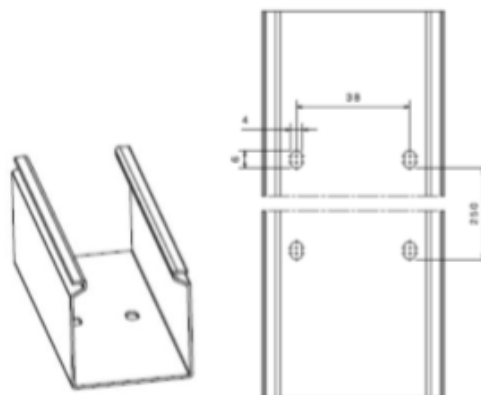
Para dimensiones 40x25 y 40x40



Para todas las versiones:

- Tamaños de agujeros = 6mm x 4mm

Para dimensiones 60x40



7121.6795



Costa Rica
800.2842466

El Salvador
800.28424661

Honduras
+[504] 2220.5211

Panamá
800.0900

Ecuador
1.800.842466

Guatemala
1.801.00.28482

Nicaragua
+[505] 2252.5991

Rep. Dominicana
1.809.200.2873

CARACTERÍSTICAS TÉCNICAS

Versión pre-perforada con adhesivo (cont.)

Para dimensiones 12x12, 16x16, 25x16 y 25x25



Para dimensiones 40x25 y 40x40



Para todas las versiones:

- Tamaños de agujeros = 6mm x 4mm

Características de cinta adhesiva:

Material: Cinta de espuma acrílica blanca de doble cara de PE

Espesor de la cinta: 1,0 mm

Dimensiones	Ancho de cinta adhesiva	Numero de cinta adhesiva
12x12	9 mm	1
16x16	13 mm	1
25x16	18 mm	1
25x25	18 mm	1
40x25	9 mm	2
40x40	9 mm	2

Aplicación:

- La superficie debe estar limpia y libre de polvo y grasa.
- Evite tocar la superficie adhesiva expuesta de las cintas para mantener el rendimiento total del adhesivo.
- El adhesivo debe aplicarse con un máximo de presión.
- El nivel de rendimiento indicado se alcanzará después de un periodo de vinculación de 24 horas a 23 ° C.

 7121.6795



Costa Rica
800.2842466

El Salvador
800.28424661

Honduras
+[504] 2220.5211

Panamá
800.0900

Ecuador
1.800.842466

Guatemala
1.801.00.28482

Nicaragua
+[505] 2252.5991

Rep. Dominicana
1.809.200.2873

CARACTERÍSTICAS TÉCNICAS (CONT.)

Dimensiones	Compartimiento NR	Sección máximo en mm ²	Diámetro máximo	Número de cables		
				16 AWG	14 AWG	UTP & FTP CAT.6
12X12	1	100	9,3	-	-	1
16X16	1	200	13,6	1	1	3
25X16	1	322	14,4	2	2	6
25X25	1	526	23,4	4	3	10
40X25	1	843	23,2	7	5	16
40X40	1	1416	38	12	9	28
60X40	1	2148	38	19	14	42

Referencias		
Dimensiones	Guía de cable	Tapa final
12x12	6 382 00/10	6 382 20
16x16	6 382 02/12	
25x16	6 382 03/13	6 382 22
25x25	6 382 06/16	
40x25	6 382 07/17	6 382 23
40x40	6 382 08/18	
60x40	6 382 09	

 7121.6795

Costa Rica
800.2842466

El Salvador
800.28424661

Honduras
+[504] 2220.5211

Panamá
800.0900

Ecuador
1.800.842466

Guatemala
1.801.00.28482

Nicaragua
+[505] 2252.5991

Rep. Dominicana
1.809.200.2873